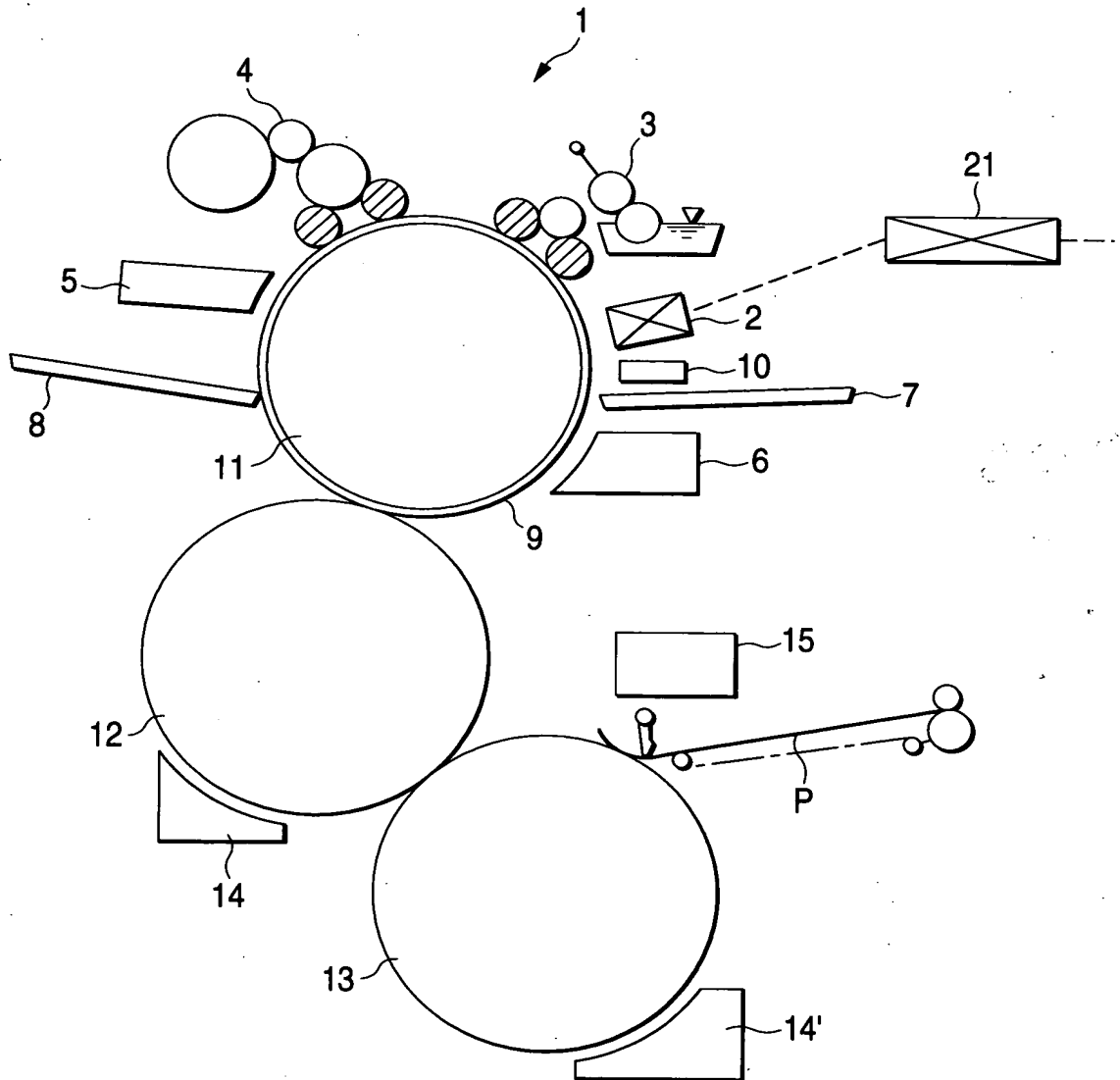


FIG. 1



2/12

FIG. 2

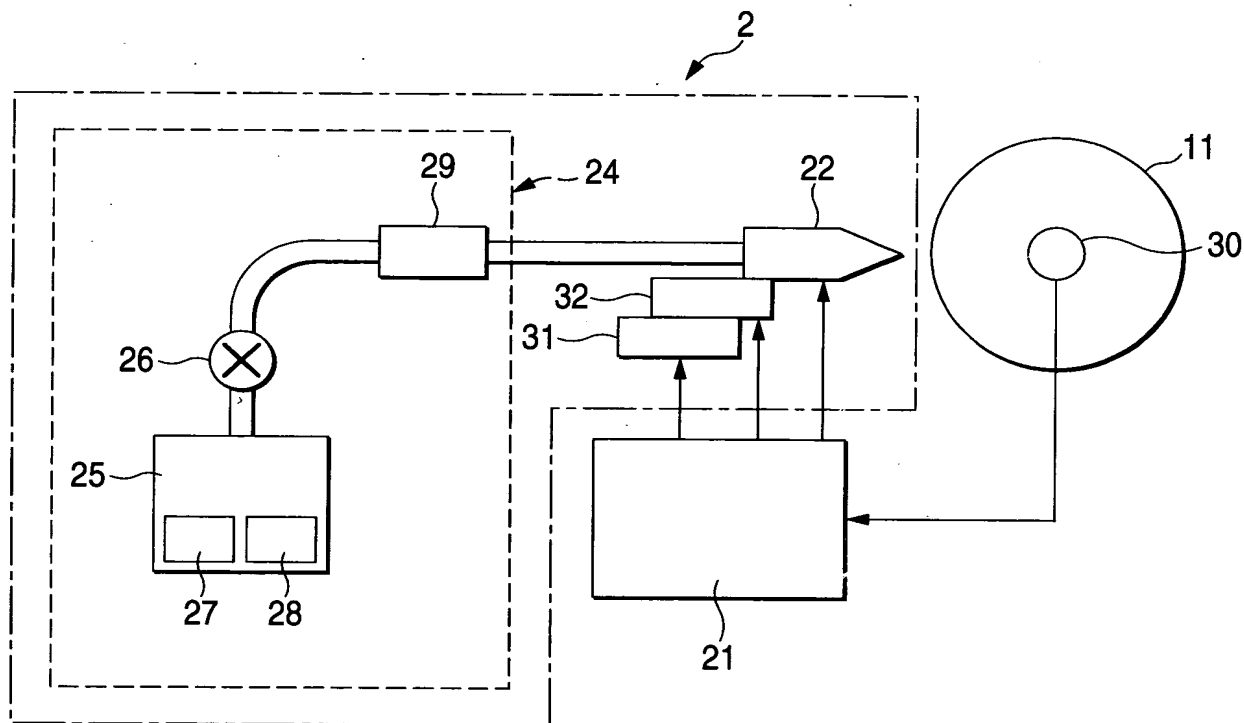


FIG. 3

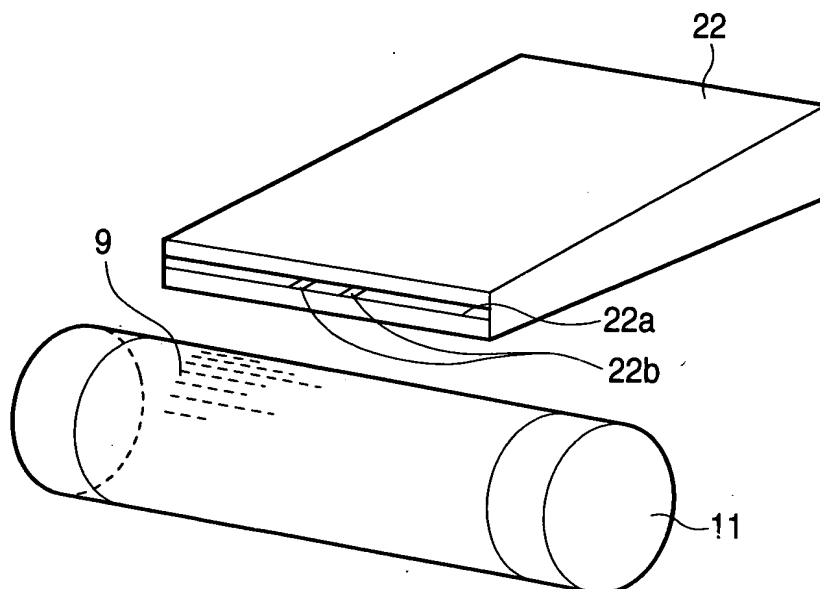


FIG. 4

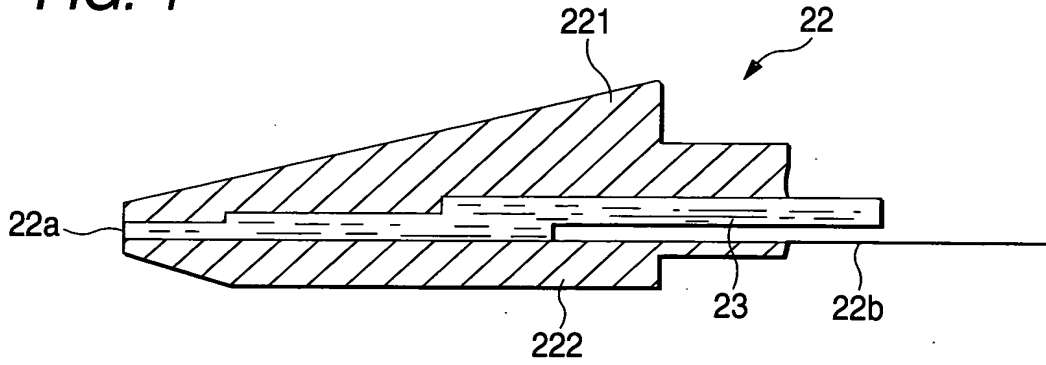


FIG. 5

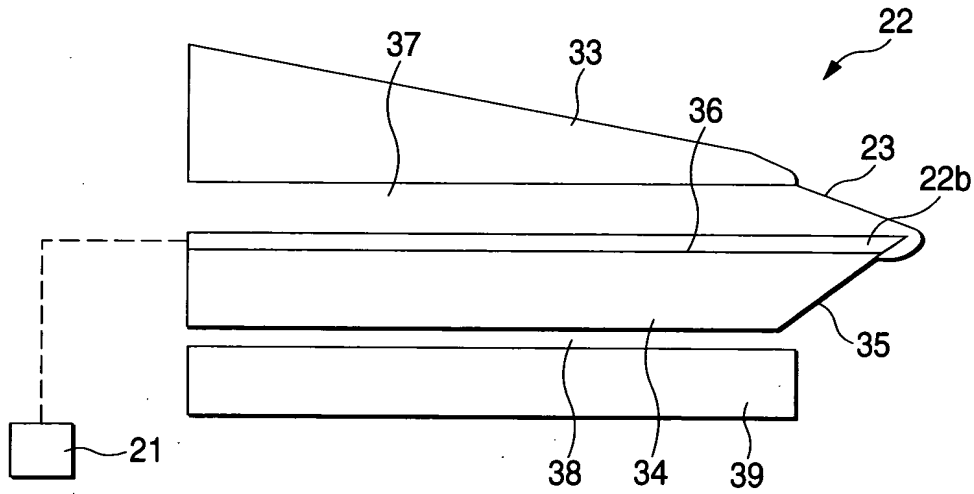


FIG. 6

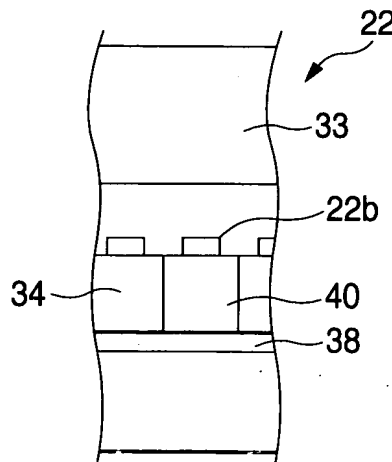


FIG. 7

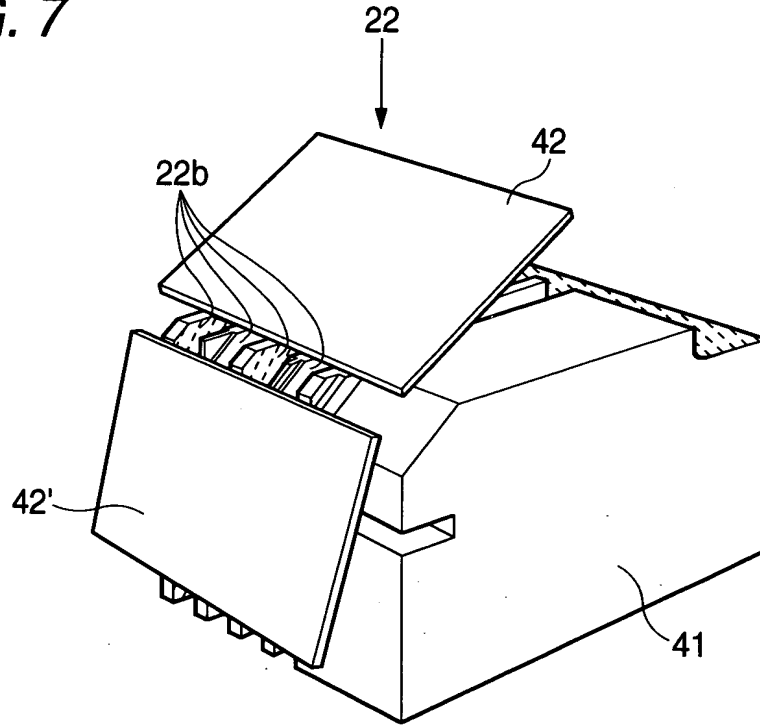


FIG. 8

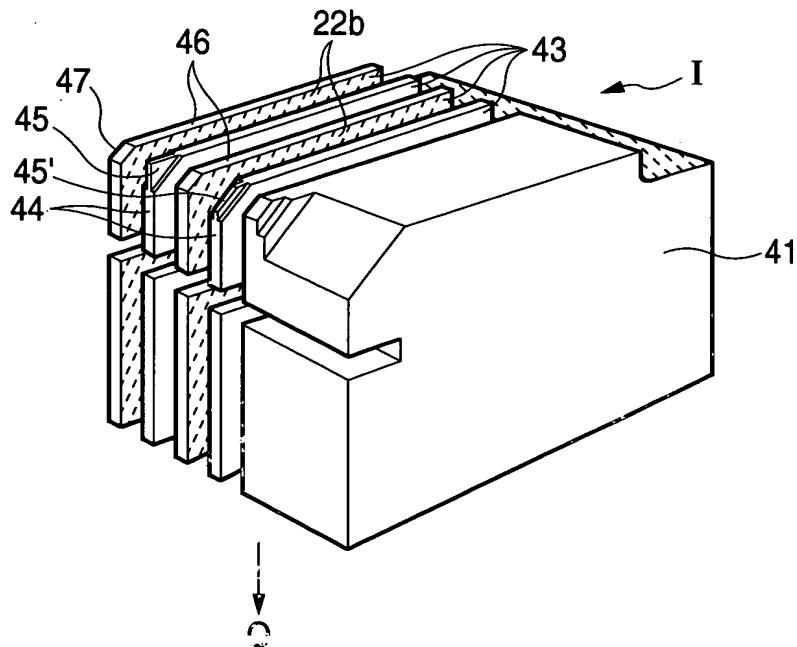
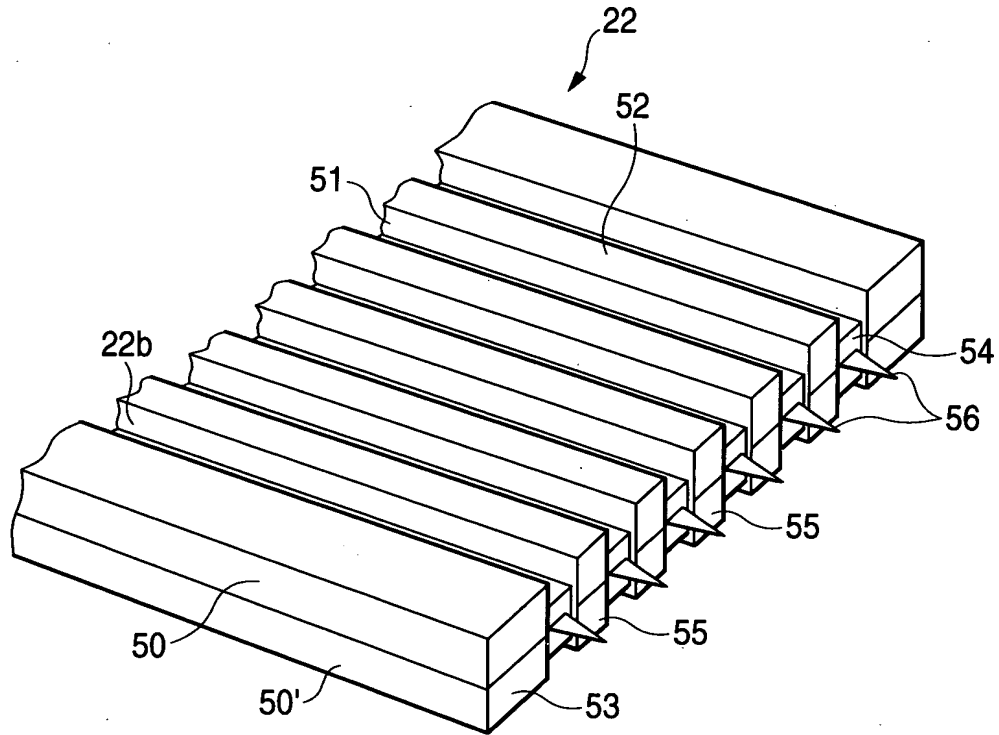


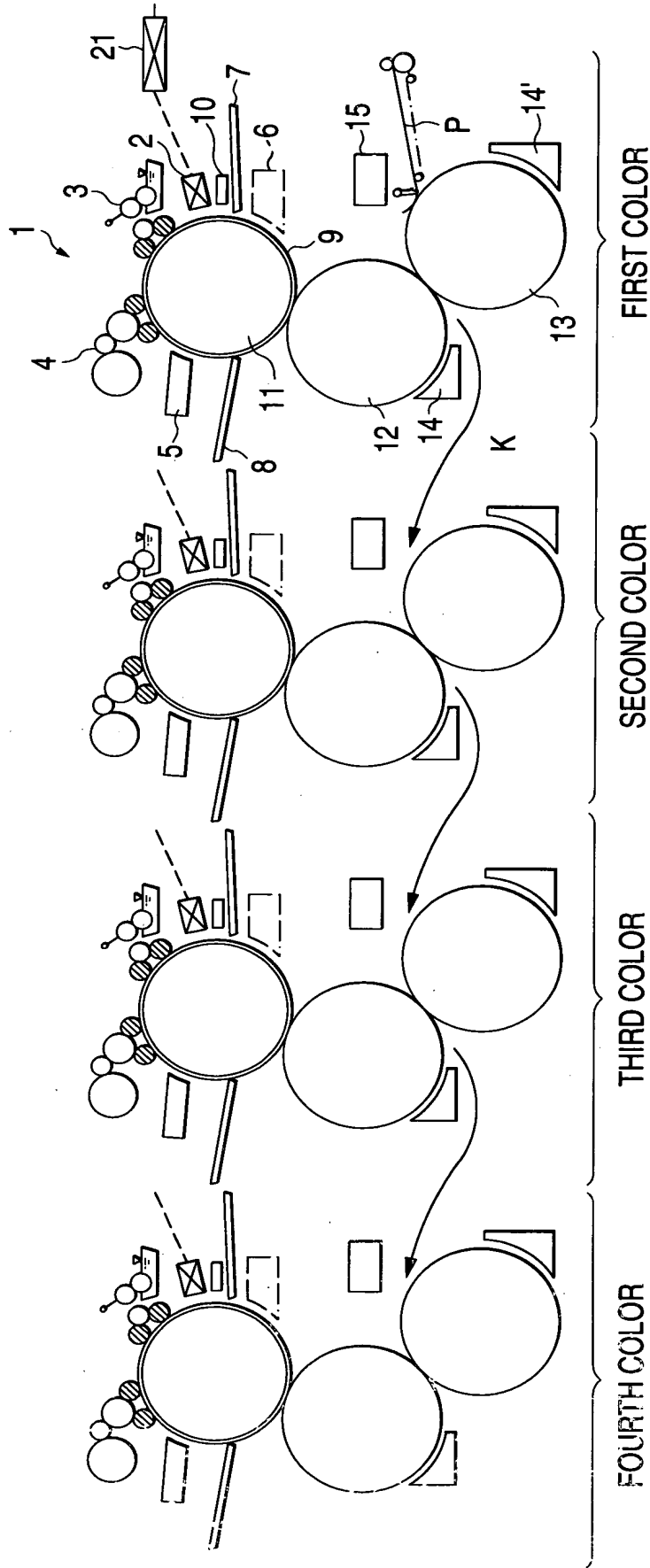
FIG. 9



FOR INFORMATION

6/12

FIG. 10



7/12

FIG. 11A

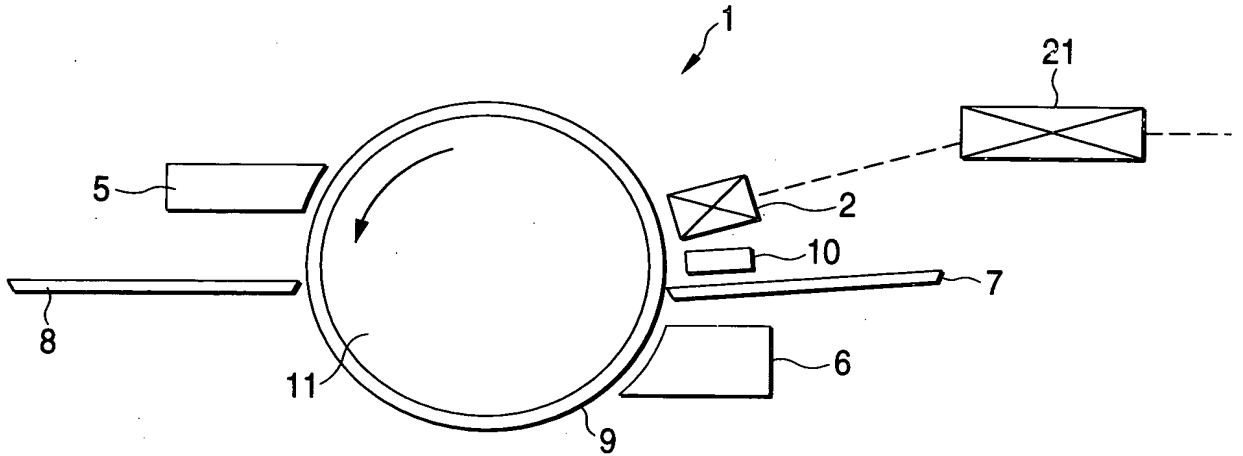


FIG. 11B

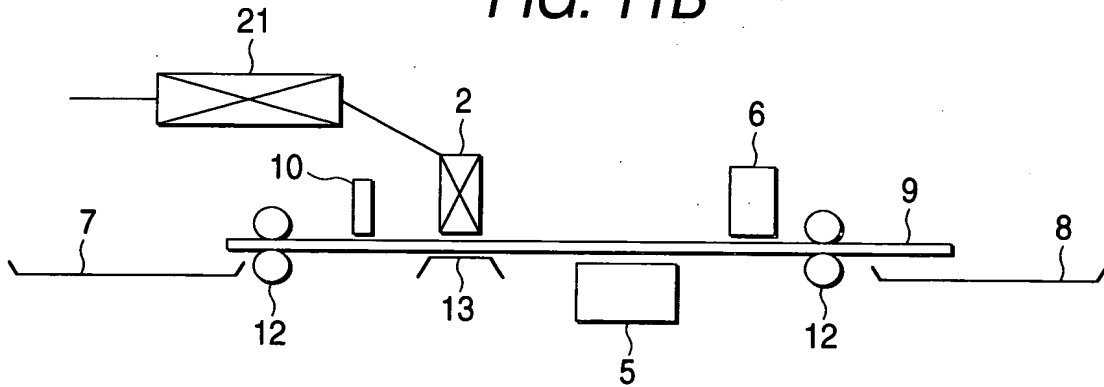
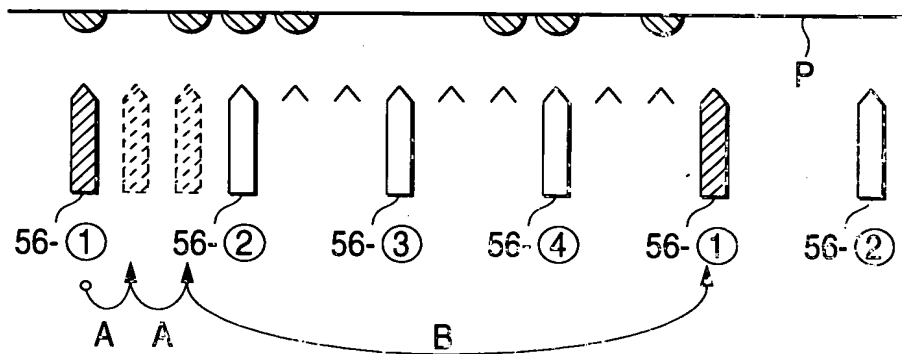


FIG. 11C



8/12

FIG. 12

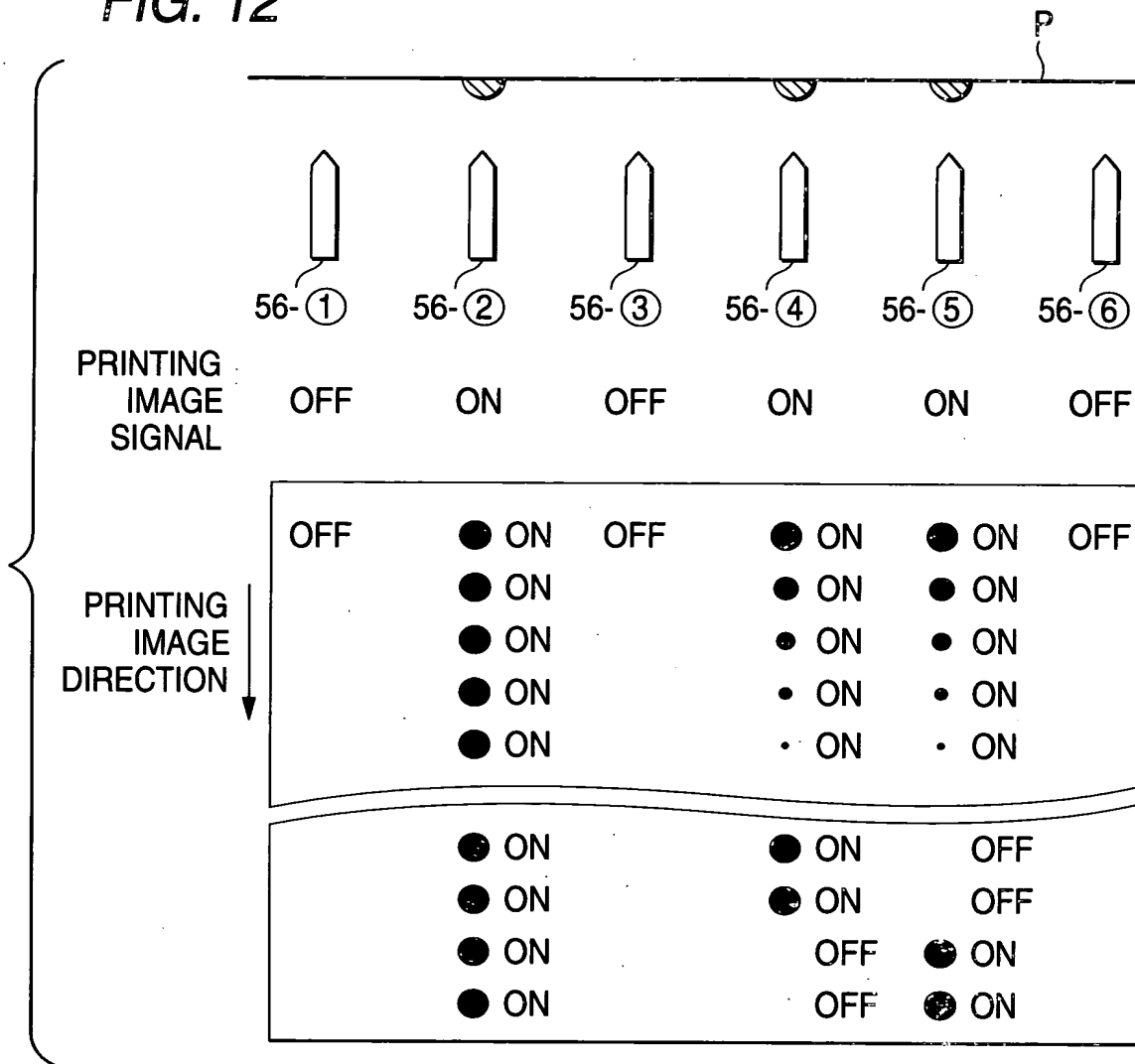
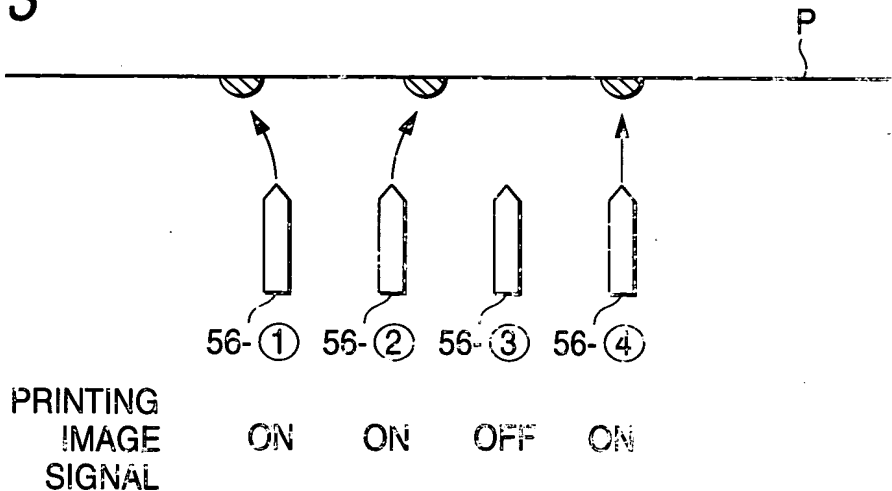


FIG. 13





9/12

FIG. 14

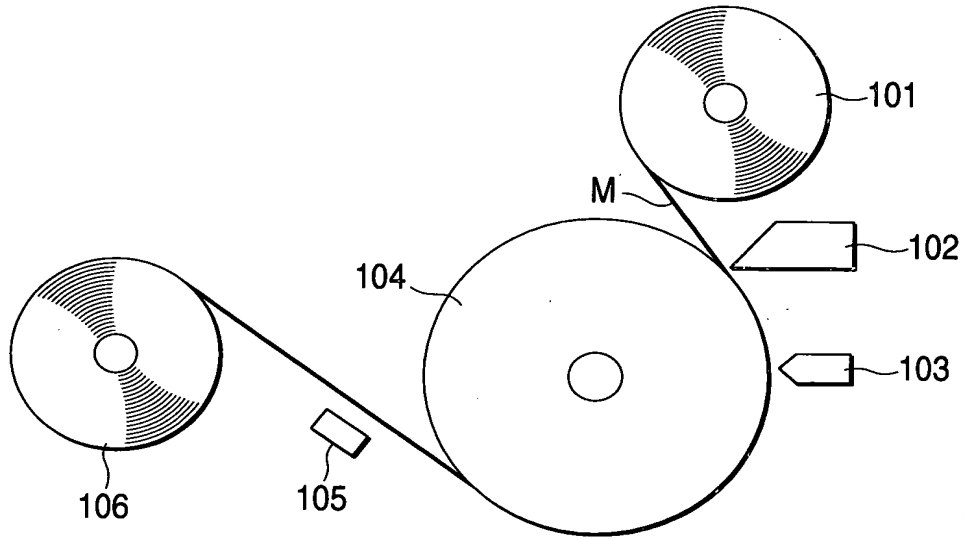
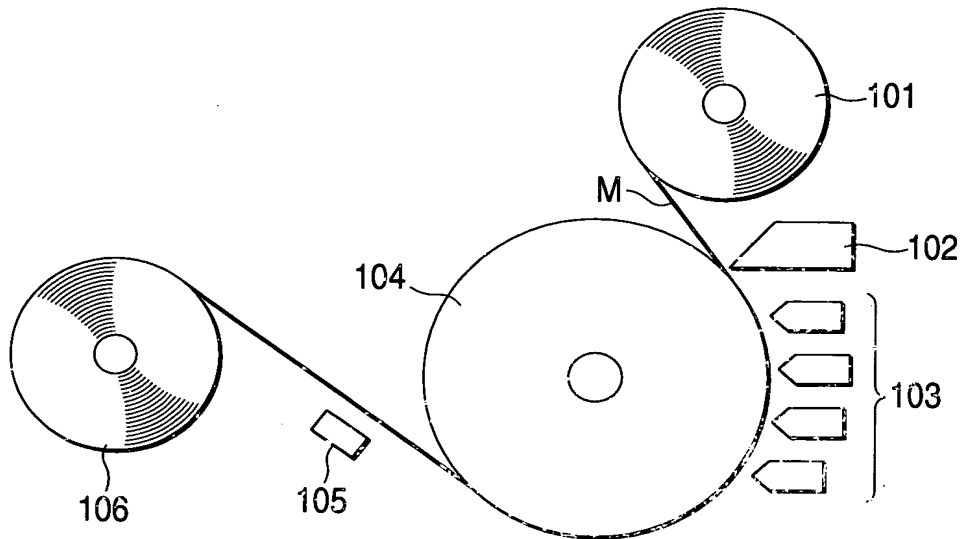


FIG. 15



FOOTPRINT 2708660

FIG. 16

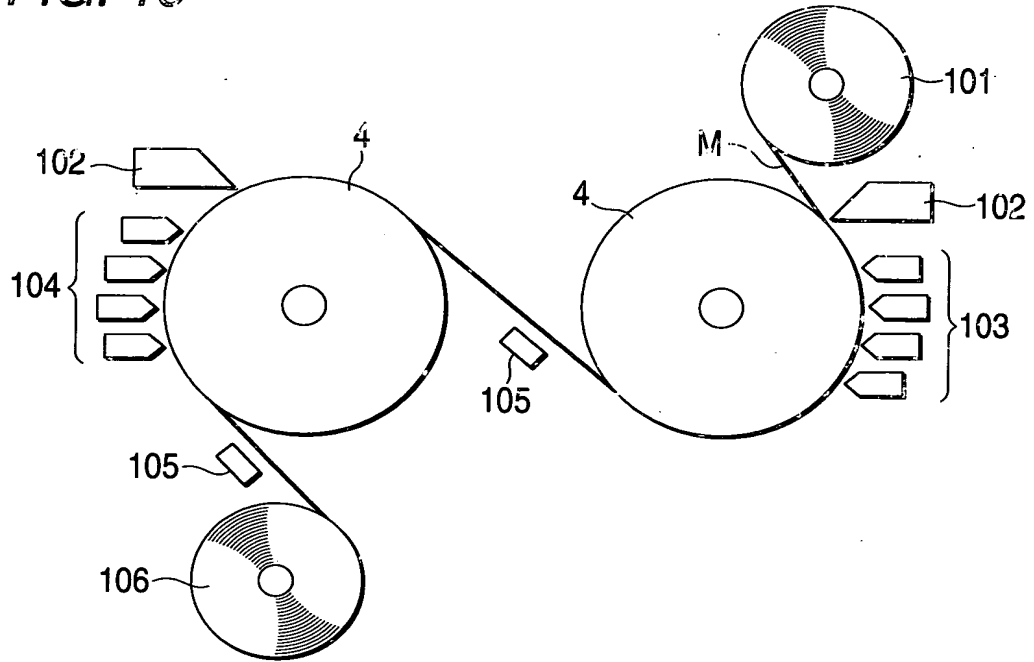
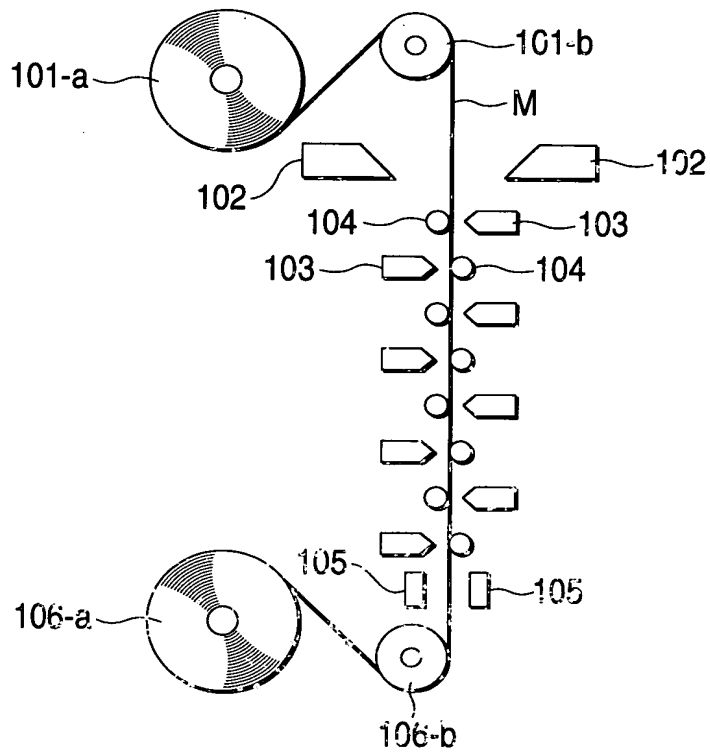


FIG. 17



11/12

FIG. 18

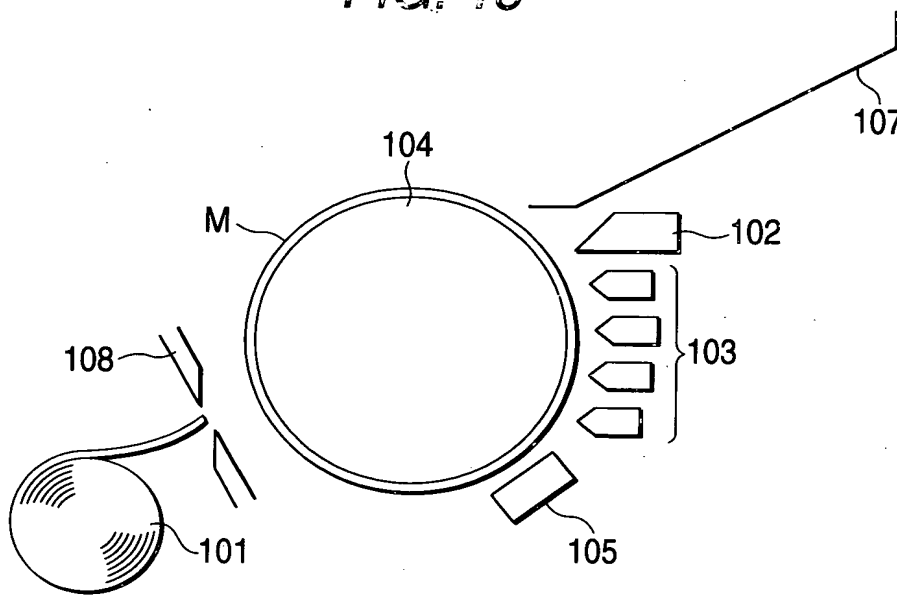
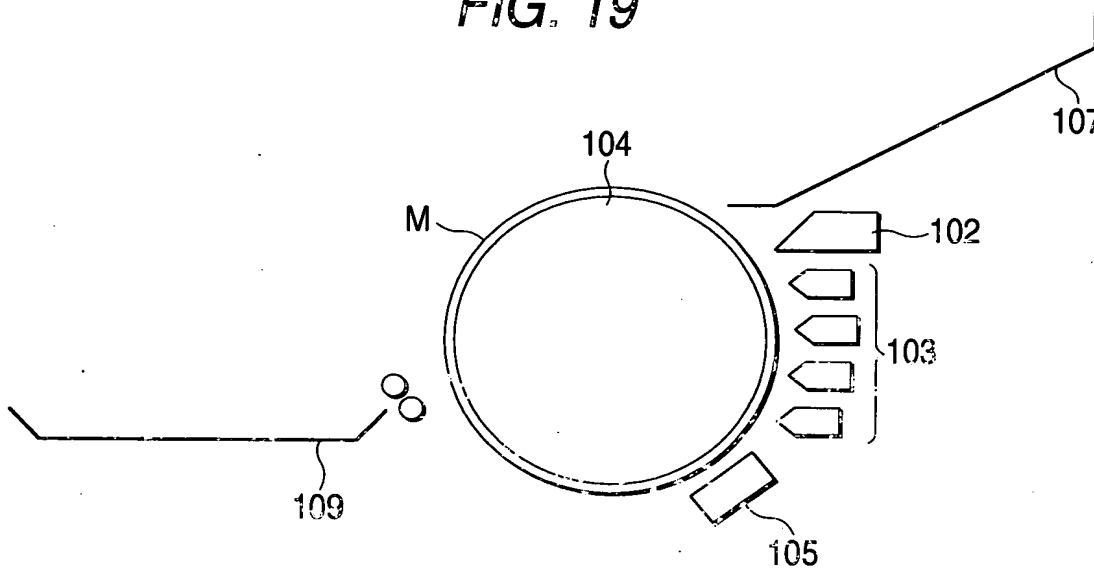


FIG. 19



FOR PUBLICATION

12/12

REF ID: A60660

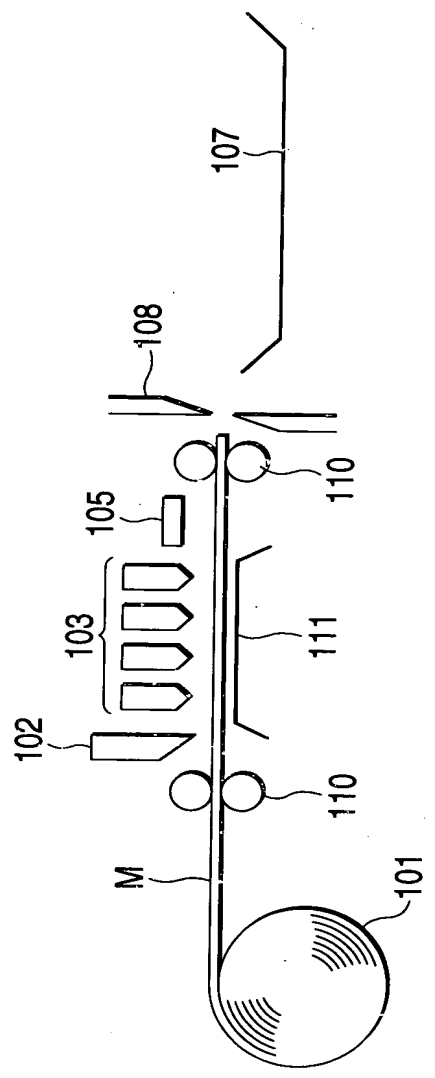


FIG. 20

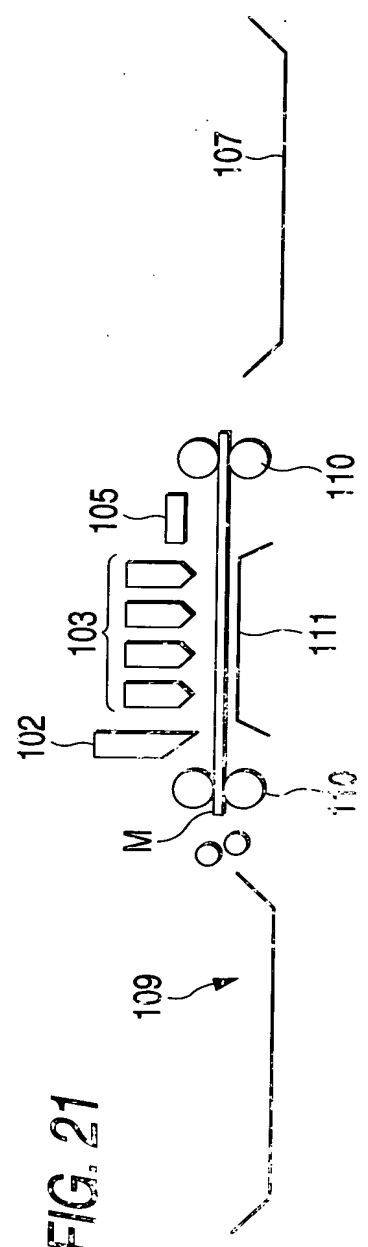


FIG. 21